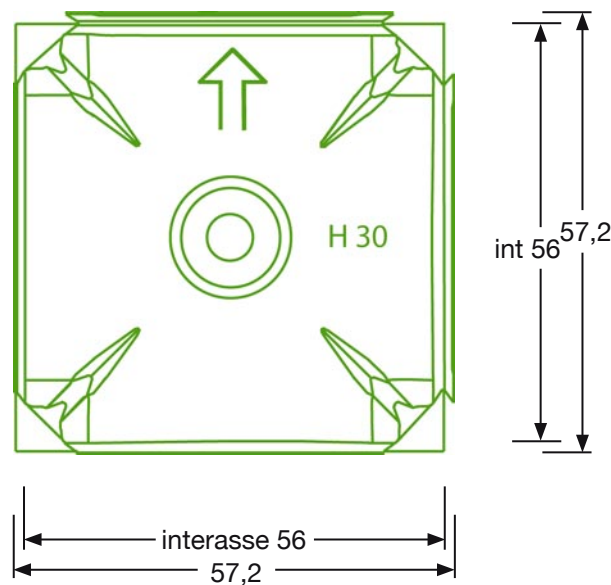
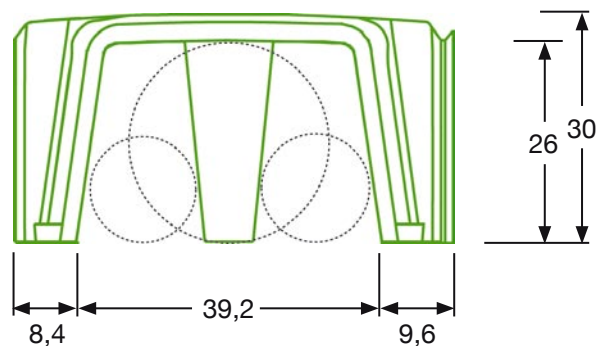


SCHEDA TECNICA CUPOLEX H 30

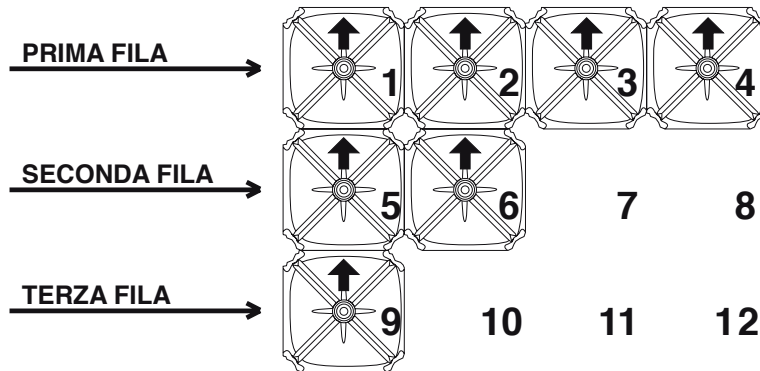
Elemento in polipropilene (PP) rigenerato per la realizzazione di vespai aerati. Gli elementi, collegati gli uni agli altri, compongono una struttura autoportante atta a ricevere il getto di calcestruzzo.



- Consumo: 0,042 m³/m² (raso a filo sup. cupola)
- Passaggio tubazioni n. 2 da \varnothing 14,5 cm
- Passaggio tubazioni n. 1 da \varnothing 26 cm (togliendo il cono)

Sistema di posa

Disporre gli elementi con la freccia, stampata sopra ciascun elemento, in avanti, procedere per file orizzontali iniziando da sinistra verso destra e dall'alto verso il basso.



Imballaggio

Su pallet in legno a perdere con cellophane.

Misure pallet	Numero elementi	Quantità al mq	Peso pallet (Kg)
120 x 120 x H 230	320	100	477

N.B. Il peso e l'altezza dei pallet riportati sono da assumersi come valori indicativi.

Prescrizioni all'uso


- Maneggiare con cura usando guanti di protezione. Evitare gli urti;
- Avere particolari avvertenze nel caso di utilizzo con temperature inferiori a 0° C o superiori a 35° C;
- In caso di smaltimento Cupolex è totalmente riciclabile. 

Tabella dei carichi a secco per test pedonabilità

Nella tabella che segue sono riportati i carichi sopportati dagli elementi Cupolex al momento della rottura con la posizione del pressore disposta al centro (sopra il cono) e a lato della cupola. Il valore minimo da rispettare, in base alla circolare n° 617 del 02/02/2009 C 4.1.9.1.3, è di 150 daN.

USO DELLA STRUTTURA	TEST 1	TEST 2	TEST 3	TEST 4	TEST 5	TEST 6
Tipo di carico	centrato	centrato	centrato	eccentrico	eccentrico	eccentrico
Carico massimo applicato a rottura (daN)	536,1	511,2	639	284	234,3	156,2
Abbassamento nel punto di applicazione (mm)	58	38	39	26,5	26	14

Tabella delle portate e dei dimensionamenti frequenti

I valori della tabella riportano il sovraccarico uniformemente distribuito ammissibile e l'armatura in funzione dello spessore della soletta, nell'ipotesi di terreno con $K_w = 0,02 \text{ N/mm}^3$, 10 cm di magrone e calcestruzzo della soletta di completamento di classe C 25/30. Non si considerano:

- carichi concentrati o alternanza di zone cariche e scariche (per la quota di accidentale);
- variazioni di rigidità del terreno nella zona oggetto dello studio;
- effetti di singolarità geometriche o vincoli applicati.

USO DELLA STRUTTURA	SOVRACCARICO PERMANENTE (Kg/m²)	SOVRACCARICO ACCIDENTALE (Kg/m²)	SPESSORE SOLETTA (cm)	ARMATURA METALLICA
Abitazione civile	200	200	4	Ø 5/25x25
Uffici	200	300	5	Ø 5/20x20
Garages	300	700	5	Ø 6/20x20
Industria	300	1200	6	Ø 8/20x20
Industria	300	1600	7	Ø 8/15x15